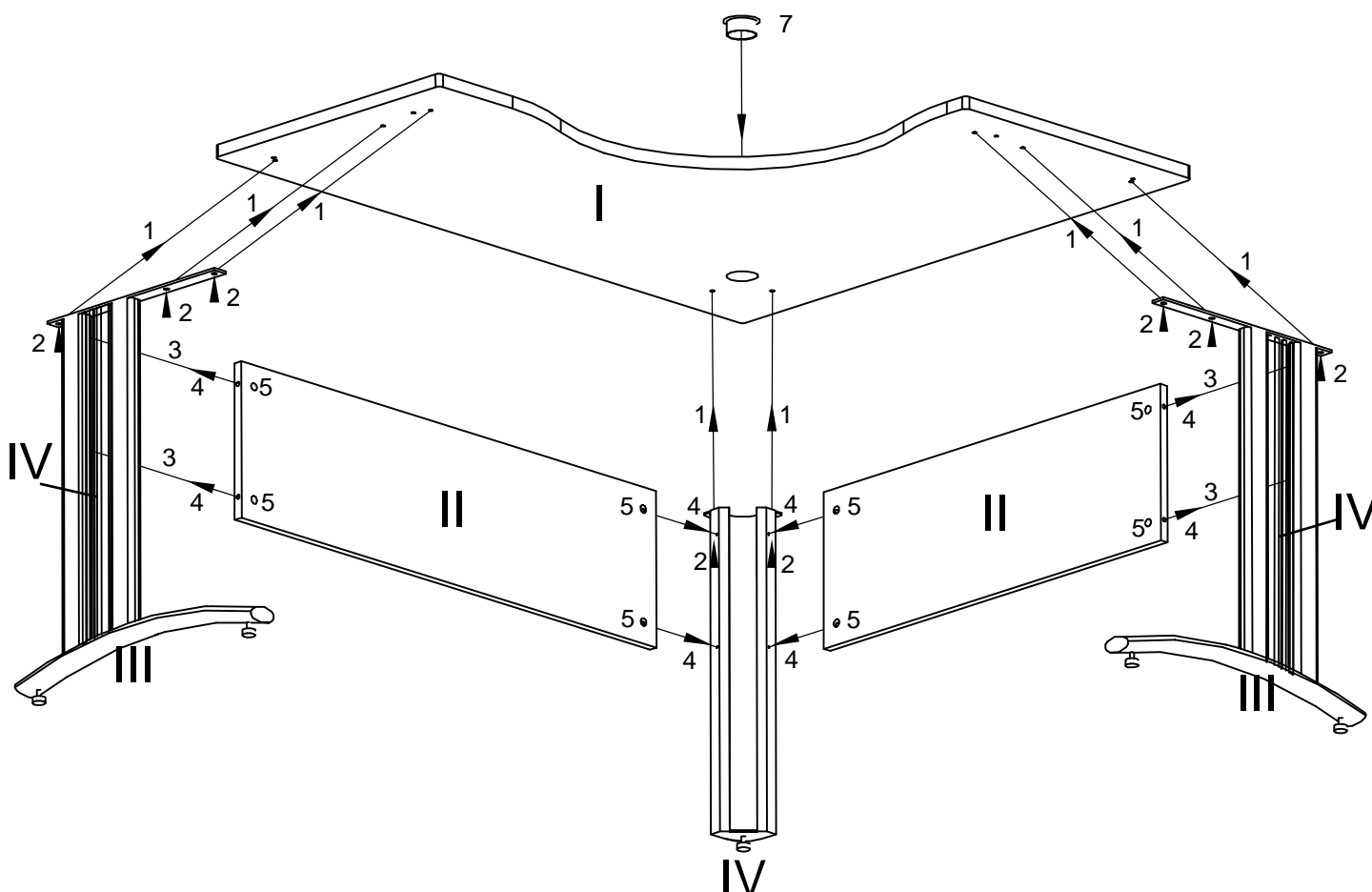
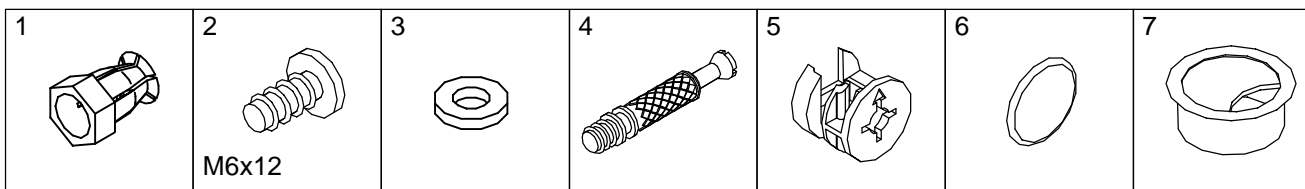
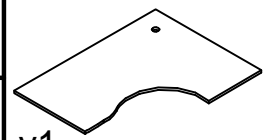


Коллекция мебели "Стиль"  
Столешница СМКБС-14/2П/Л; ССКБС-16/2П/Л с опорами ОРСЭ-75/1 и передними панелями СМКБД-14/2; ССКБД-16/2



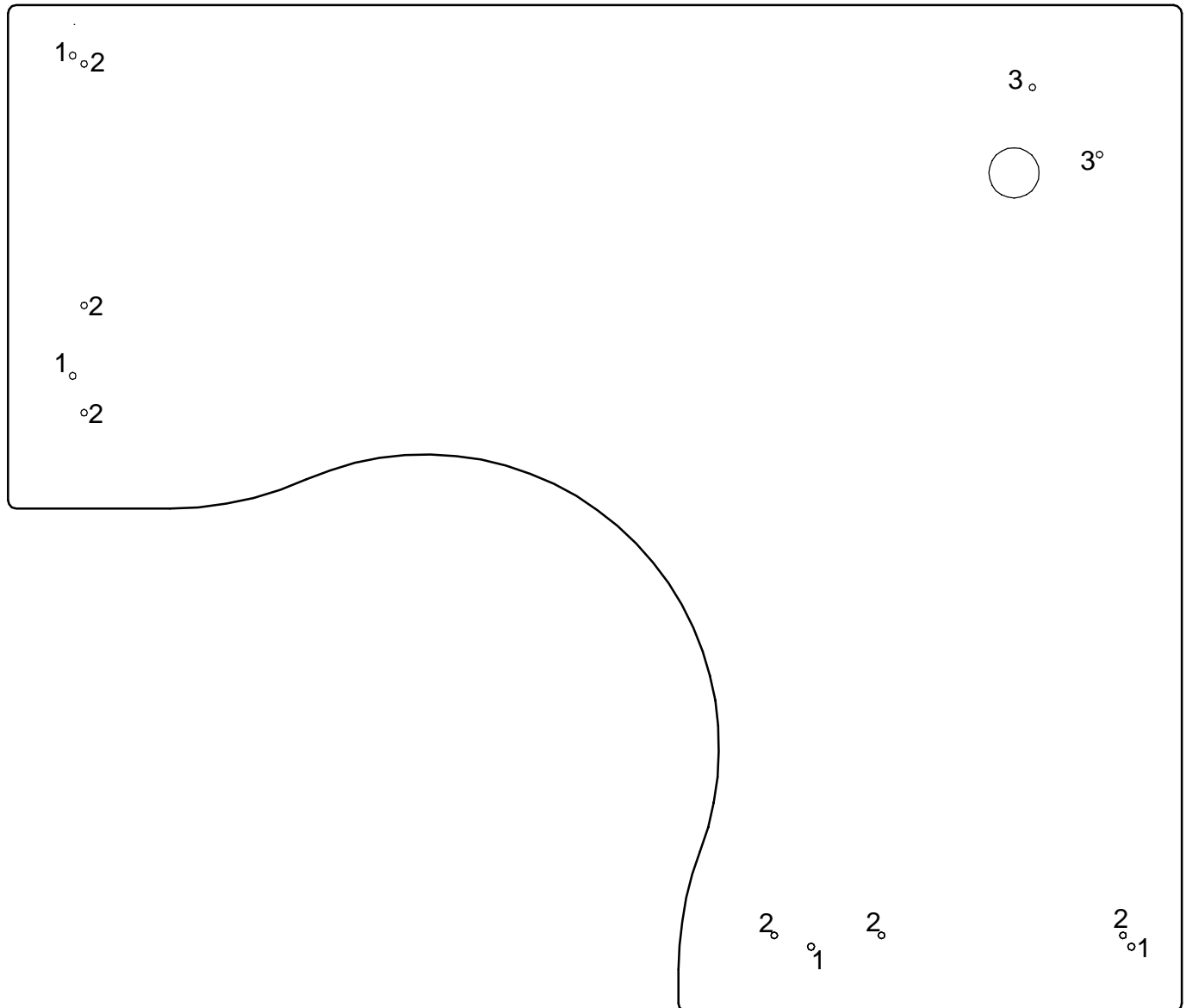
1. При сборке стола в комплекте с передними панелями СМКБД-14/2; ССКБД-16/2 вкрутить дюбеля стяжек (4) в опоры стола (III) используя шайбы (3), и в угловую опору (IV) без использования шайб.
2. Забить футорки (1) в столешницу (I) согласно приложенной схеме расположения отверстий.
3. При сборке стола в комплекте с передними панелями СМКБД-14/2; ССКБД-16/2 вставить в передние панели (II) эксцентровые стяжки (5) стрелкой в направлении отверстий на торце.
4. Собрать основание стола соединив опоры стола (III;IV) с передними панелями (II):  
Для панелей СМКБД-14/2; ССКБД-16/2 - пристыковать передние панели (II) к опорам стола (III;IV) и затянуть стяжки эксцентрики (5).
5. Установить столешницу (I) на собранное основание и прикрепить опоры стола (III;IV) винтами (2).
6. Закрыть стяжки эксцентрики (5) заглушками (6).
7. Вставить в столешницу заглушку кабельного канала (7).
8. При необходимости отрегулировать высоту стола регулируемыми опорами.
8. При установке вставок ФРВС-1 (IV) в опоры (III), необходимо подогнуть торцевые части вставок, а также немного вогнуть центральную часть вставки для того, чтобы вставка установилась ровно.





v1

Коллекция мебели "Стиль"  
Столешница СМКБС-14/2П/Л; ССКБС-16/2П/Л

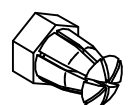


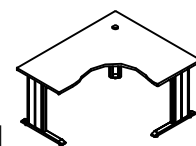
Положить столешницу отверстиями вверх. В зависимости от устанавливаемых опор, забить цанговые футорки (1), из комплекта фурнитуры опор, в соответствующие отверстия:

Для комплекта Т-образных опор ОТГСЭ-75/1 - отверстия 1 и 3. (отверстия 1 боковые опоры; отверстия 3 угловая опора).

Для комплекта Т-образных опор ОРСЭ-75/1 - отверстия 2 и 3. (отверстия 2 боковые опоры; отверстия 3 угловая опора).

1

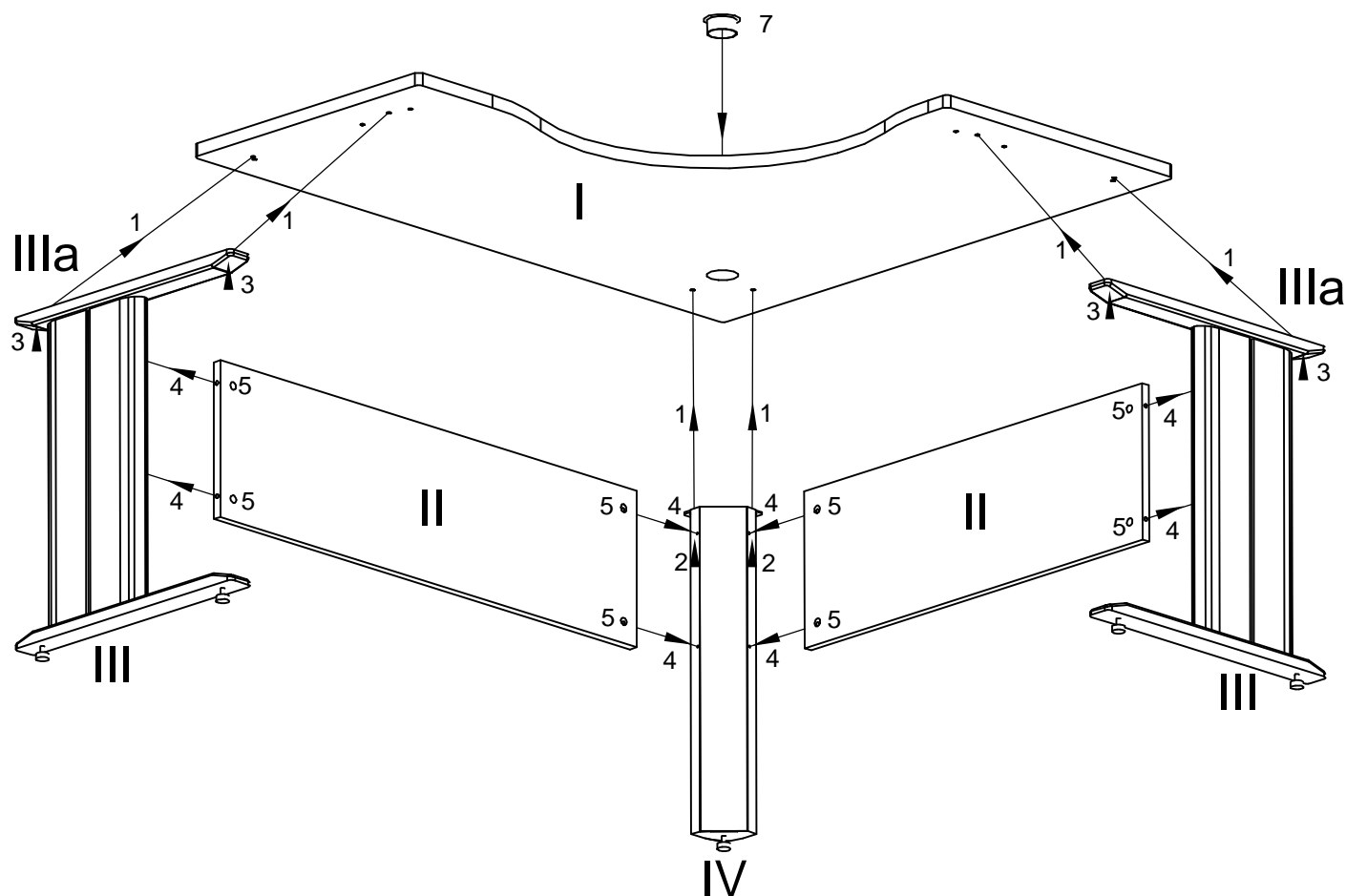




Коллекция мебели "Стиль"

Столешница СМКБС-14/2П/Л; ССКБС-16/2П/Л с опорами ОТГСЭ-75/1 и передними панелями СМКБД-14/2; ССКБД-16/2

v1



1. При сборке стола в комплекте с передними панелями СМКБД-14/2; ССКБД-16/2 вкрутить дюбеля стяжек (4) в опоры стола (III;IV).
2. Забить футорки (1) в столешницу (I) согласно приложенной схеме расположения отверстий.
3. При сборке стола в комплекте с передними панелями СМКБД-14/2; ССКБД-16/2 вставить в передние панели (II) эксцентровые стяжки (5) стрелкой в направлении отверстий на торце.
4. В опорах (III) ослабить крепление верхних планок (IIIa), открутив крепёжные винты.
5. Собрать основание стола соединив опоры стола (III;IV) передними панелями (II):  
Для панелей СМКБД-14/2; ССКБД-16/2 - пристыковать передние панели (II) к опорам стола (III;IV) и затянуть стяжки эксцентрики (5).
6. В опорах (III) закрепить верхние планки (IIIa), закрутив крепёжные винты.
7. Установить столешницу (I) на собранное основание и прикрепить опоры стола (III) винтами (3), опору угловую (IV) винтами (2).
8. Закрыть стяжки эксцентрики (5) заглушками (6).
9. Вставить в столешницу заглушку кабельного канала (7).
10. При необходимости отрегулировать высоту стола регулируемыми опорами.

