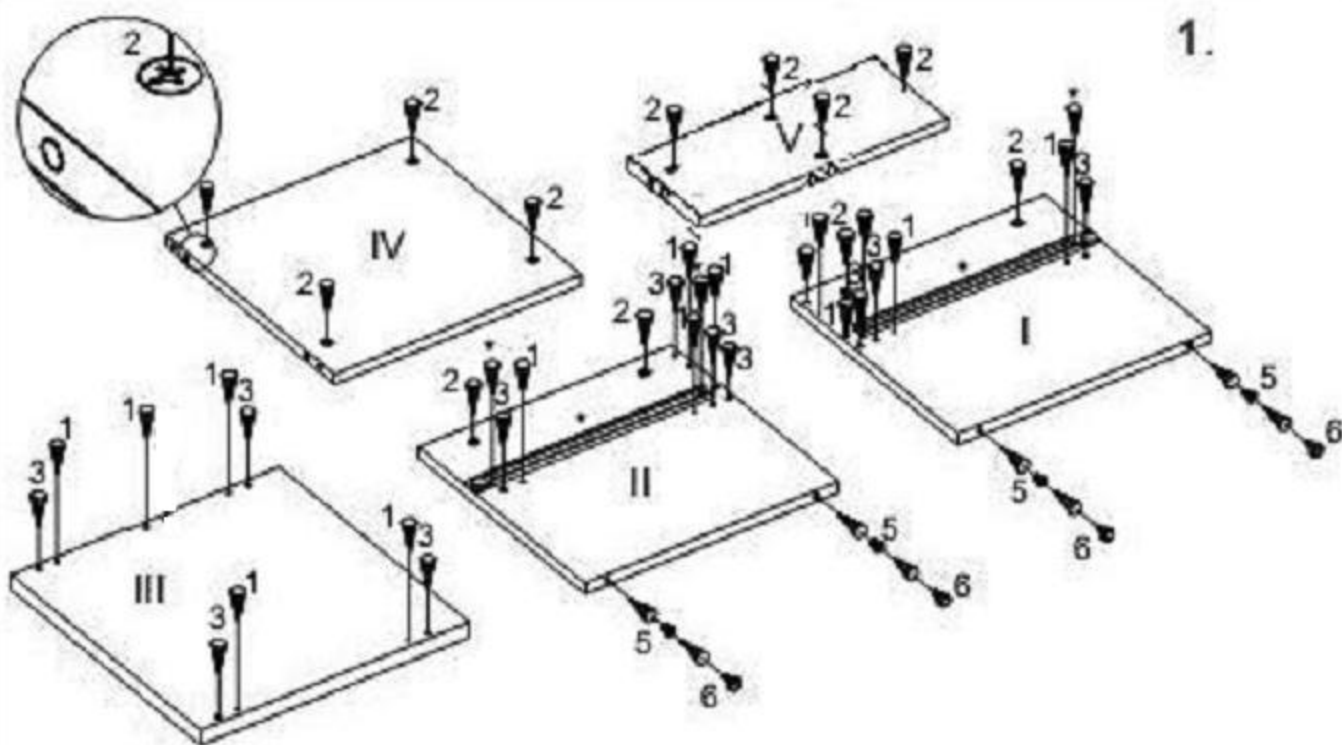




Модель "Агата"
Тумба прикроватная АГТ-03



1. Положить стенки боковые правую (I) и левую (II), топ (III), полку (IV) и стенку заднюю (V) глухими отверстиями вверх.

В отверстия в нижних торцах стенок боковых (I и II) вбить крепеж для опор (5) и вернуть в них опоры регулируемые (6) (рис. 1).

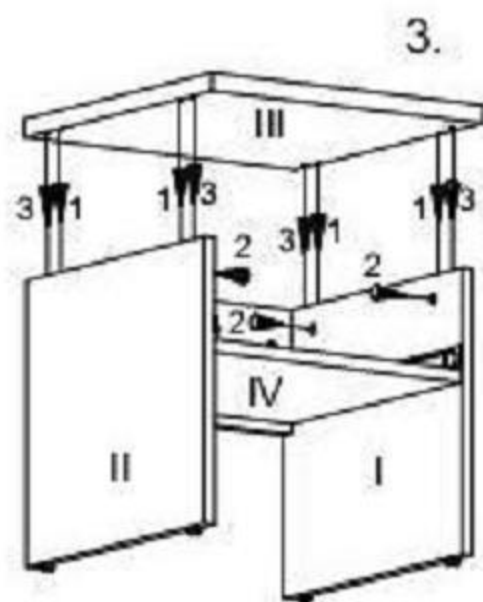
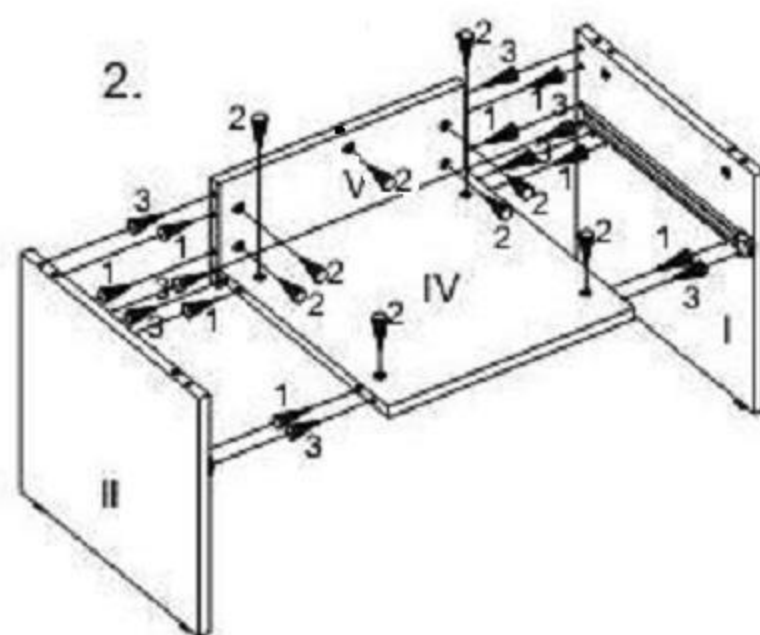
В отверстия $\varnothing 5\text{мм}$ стенок боковых (I и II) и топа (III) вкрутить дюбеля (1) стяжек-эксцентриков до упора в обод, а в отверстия $\varnothing 8\text{мм}$ вбить шканты (3) (рис. 1).

В отверстия $\varnothing 15\text{мм}$ стенок боковых (I и II), полки (IV) и стенки задней (V) вставить стяжки-эксцентрики (2) стрелкой в направлении отверстий на торцах (рис. 1 и 1а).

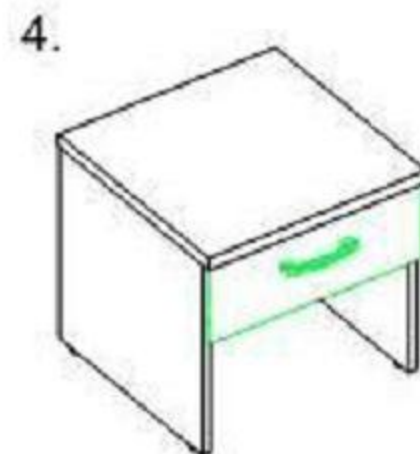
На стенки боковые правую (I) и левую (II) закрепить ответные части роликовых направляющих евровинтами, входящими в комплект поставки ящиков МТЯ-2 (фурнитура, входящая в комплект ящика МТЯ-2, отмечена знаком "*" (рис. 1).

Соединить полку (IV) и стенку заднюю (V) со стенками боковыми (I и II) и зафиксировать, поворачивая стяжки-эксцентрики (2) в панели передней (IV) и полке нижней (V) отверткой по часовой стрелке (рис. 2).

На полученный каркас установить топ (III) и зафиксировать, поворачивая стяжки-эксцентрики (2) в стенках боковых (I и II) отверткой по часовой стрелке (рис. 3).



2. Закрывать стяжки-эксцентрики (2) заглушками (4).
Установить тумбу прикроватную согласно дизайн-проекту и при необходимости отрегулировать высоту и устойчивость тумбы, выкручивая или закручивая опоры регулируемые (6).
Установить ящик МТЯ-2* на заранее установленные ответные части роликовых направляющих (рис. 4).



- I - Стенка боковая правая
- II - Стенка боковая левая
- III - Топ
- IV - Полка
- V - Стенка задняя

