



Модель "Шкафы-купе"

Дверь шкафа-купе стеклянная (С профиль) ШК160/ШК170/ШК180/ШК190/ШК200/ ШК162/ШК172/ШК182/ШК192/ШК202 и с наполнением ДСП ШК161/ШК171/ШК181/ШК191/ШК201/ ШК163/ШК173/ШК183/ШК193/ШК203.

Дверь шкафа-купе стеклянная (Н профиль) ШК164/ШК174/ШК184/ШК194/ШК204/ ШК166/ШК176/ШК186/ШК196/ШК206 и с наполнением ДСП ШК165/ШК175/ШК185/ШК195/ШК205/ ШК167/ШК177/ШК187/ШК197/ШК207.

Комплект треков ШК113, ШК122, ШК131, ШК144, ШК156.

Прикрутить саморезами (3) трек верхний (1) к топу шкафа-купе, углубив внутрь шкафа на расстояние 2..3 мм от переднего торца боковины шкафа-купе (рис.1).

Положить трек нижний (2) на подставку шкафа-купе, не закрепляя (рис. 2).

ВНИМАНИЕ: После распаковки запрещается транспортировка фасада (4) за верхний профиль.

Вставить фасады (4) в трек верхний (1) и опустите на трек нижний (2). Выверить по отвесу вертикальность фасадов, перемещая их вместе с нижней направляющей (рис.3). Прикрутить саморезами (3) трек нижний (2) к подставке шкафа-купе.

Рис.1

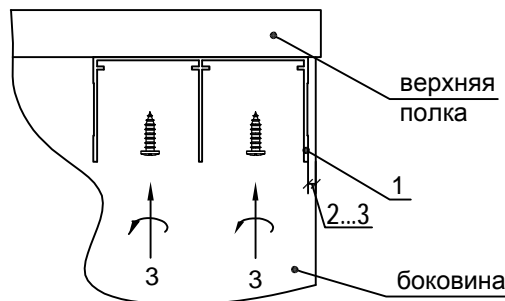


Рис. 2

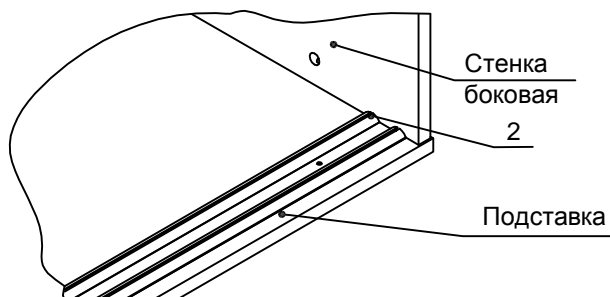
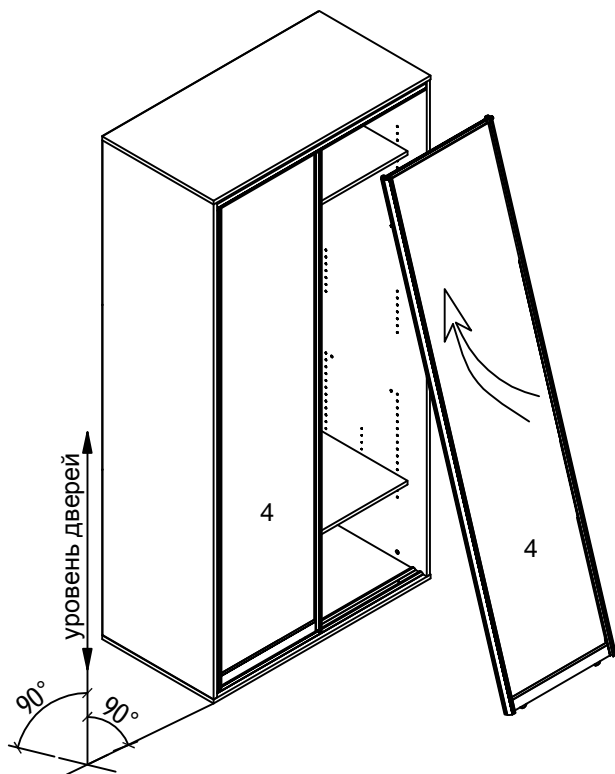


Рис. 3



В случае, если шкаф трехстворчатый располагать фасады следующим образом (рис. 4).

Рис. 4 (треки условно не показаны)

