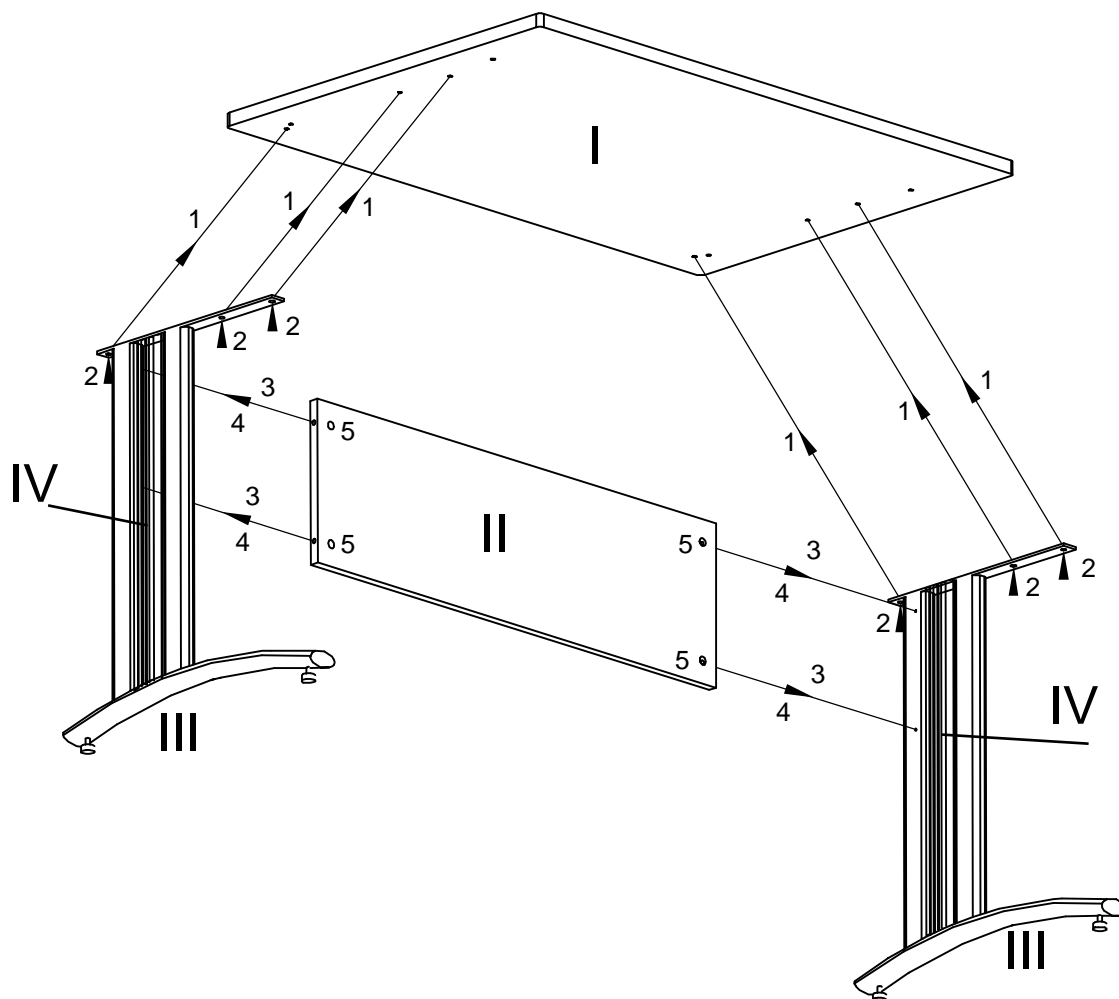
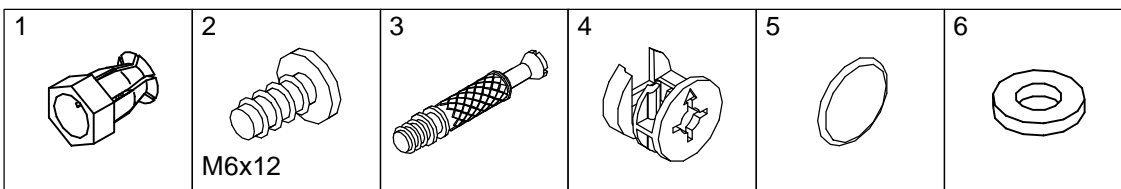


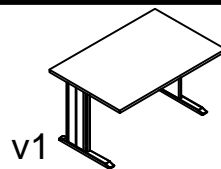
v1

Коллекция мебели "Стиль"
 Столешница ССБС-12;15 с опорами ОРСР-75/1 и передними панелями ССБД-12;15

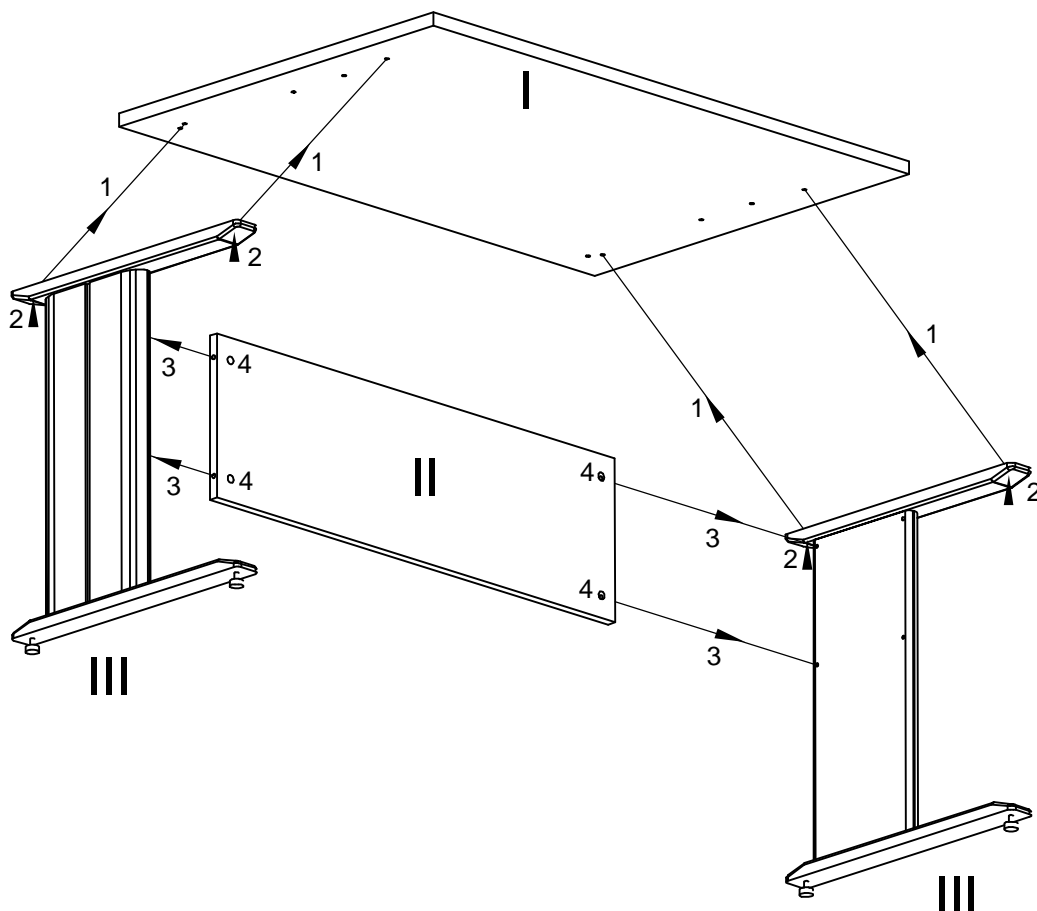


1. При сборке стола в комплекте с передней панелью ССБД-12/15 вкрутить дюбеля стяжек (3) в опоры стола (III) используя шайбы (6).
2. Забить футорки (1) в столешницу (I) согласно приложенной схеме расположения отверстий.
3. Вставить в переднюю панель (II) эксцентрики стяжки (4) стрелкой в направлении отверстий на торце.
4. Собрать основание стола соединив опоры стола (III) передней панелью (II): пристыковать переднюю панель (II) к опорам стола (III) и затянуть стяжки эксцентрики (4).
5. Установить столешницу (I) на собранное основание и прикрепить опоры стола (II) винтами (2).
6. Закрыть стяжки эксцентрики (4) заглушками (5).
7. При необходимости отрегулировать высоту стола регулируемыми опорами.
8. При установке вставок ФРВС-1 в опоры, необходимо подогнуть торцевые части вставок, а также немного вогнуть центральную часть вставки для того, чтобы вставка установилась ровно.
8. При установке вставок ФРВС-1 (IV) в опоры (III), необходимо подогнуть торцевые части вставок, а также немного вогнуть центральную часть вставки для того, чтобы вставка установилась ровно.

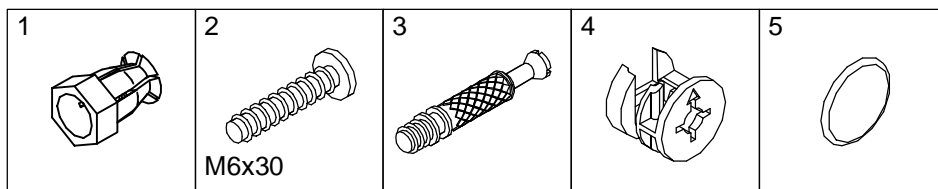


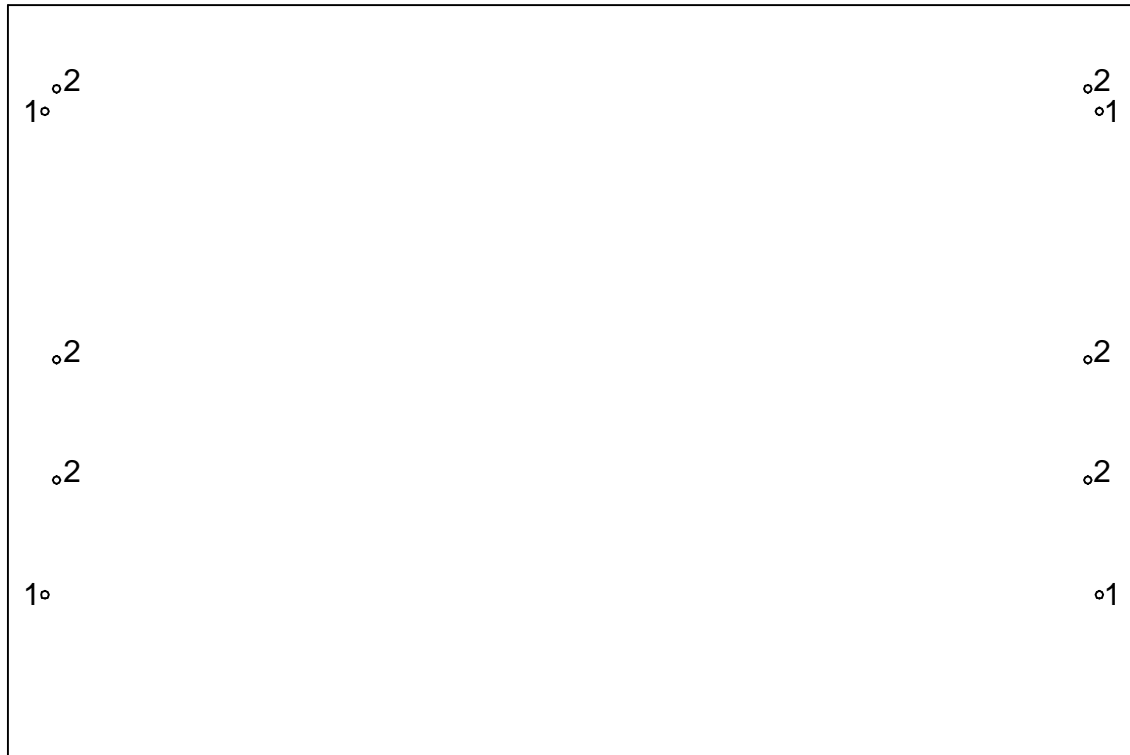
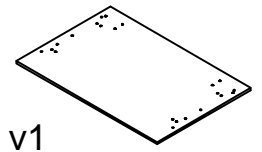


Коллекция мебели "Стиль"
Столешница ССБС-12;15 с опорами ОТГСП-75/1 и передними панелями ССБД-12;15



1. При сборке стола в комплекте с передней панелью ССБД-12/15 вкрутить дюбеля стяжек (3) в опоры стола (III).
2. Забить футорки (1) в столешницу (I) согласно приложенной схеме расположения отверстий.
3. Вставить в переднюю панель (II) эксцентрики стяжки (4) стрелкой в направлении отверстий на торце.
4. Собрать основание стола соединив опоры стола (III) передней панелью (II): пристыковать переднюю панель (II) к опорам стола (III) и затянуть стяжки эксцентрики (4).
5. Установить столешницу (I) на собранное основание и прикрепить опоры стола (II) винтами (2).
6. Закрыть стяжки эксцентрики (4) заглушками (5).
7. При необходимости отрегулировать высоту стола регулируемыми опорами.





Положить столешницу отверстиями вверх. В зависимости от устанавливаемых опор, забить цанговые футорки (1), из комплекта фурнитуры опор, в соответствующие отверстия:

Для комплекта гладких Т-образных опор ОТГСП-75/1 - отверстия 1.

Для комплекта Т-образных опор ОРСП-75/1 - отверстия 2.

