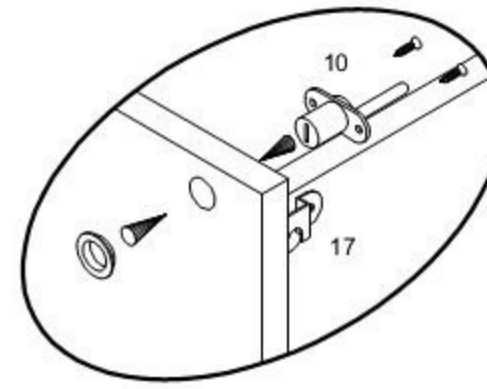


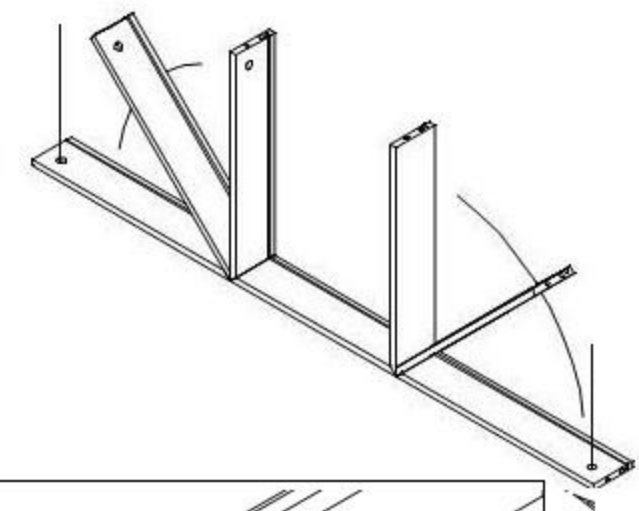
Коллекция "ФАВОРИТ"
Тумба сервисная ФТС-120/2

Сборка ящиков.

Собрать ящики. В фолдинги вставить шканты(1). Согнуть фолдинги, установить в продольный паз фолдинга дно ящика. Присоединить фасад ящика и затянуть отверткой стяжки-эксцентрики(20) на боковых панелях. Присоединить переднюю панель и затянуть отверткой, поворачивая по часовой стрелке, стяжки-эксцентрики (20) на боковинах.



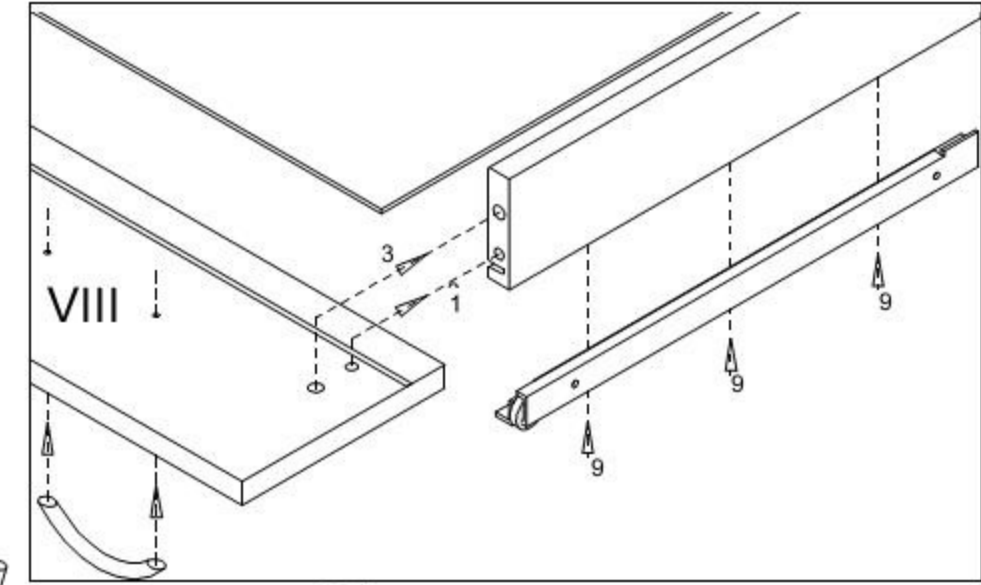
1.



Привинтить к фасаду ящика (VIII) ручку (6) имеющимися при ней винтами.

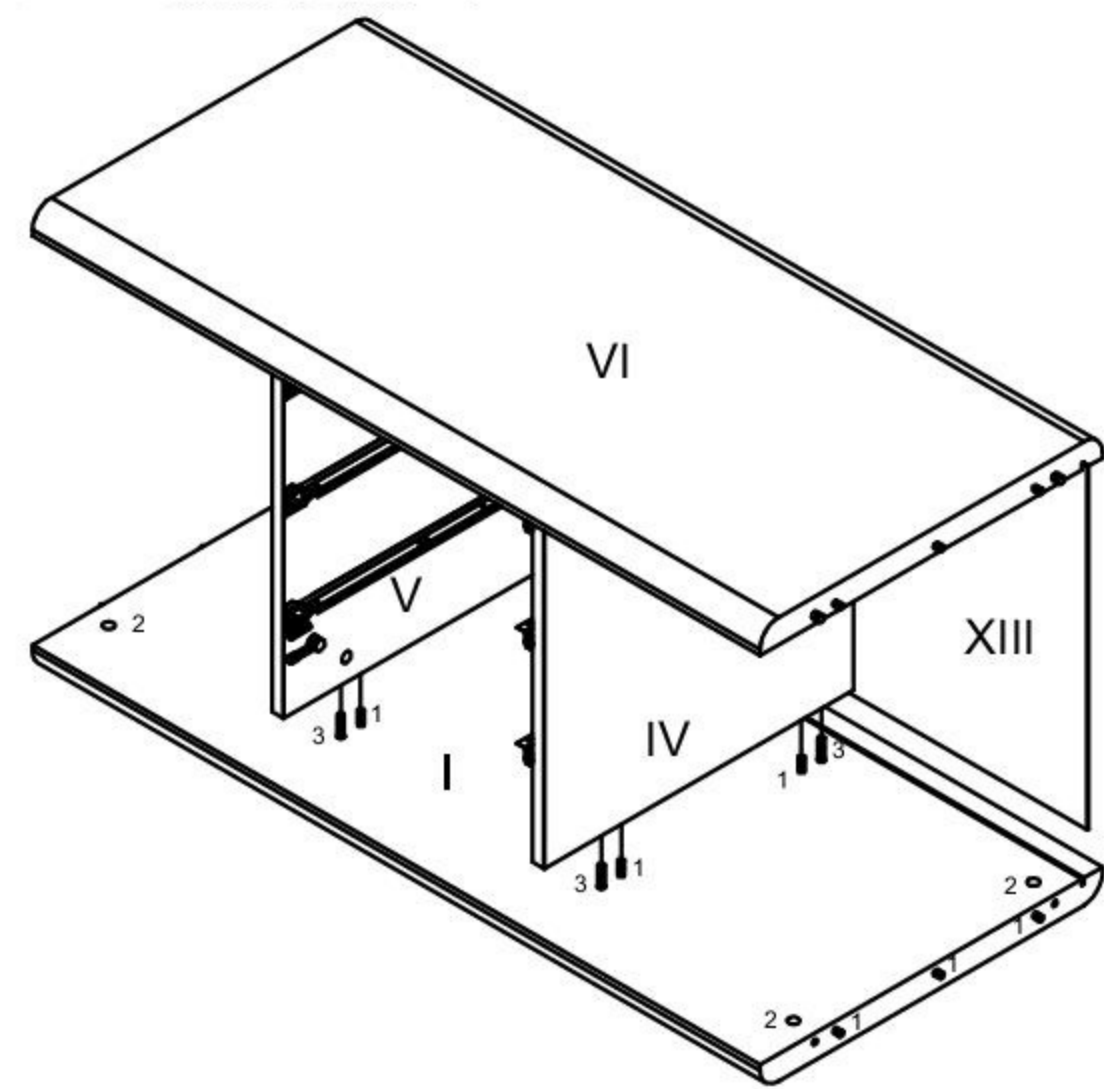
Прикрепить к панелям боковым (X) выдвижные планки направляющих (7) шурупами (6) (см. рис.1) отступив от края 5 мм..

В переднюю панель верхнего ящика вставить замок (10) так чтобы "язычок" замка находился в крайнем правом положении и закрепить саморезами (9).



Сборка центрального замка.

Надеть запирающие (пеньки ц.з.) и (ушки ц.з.) на штангу центрального замка в указанном порядке. Закрепить запирающие (пеньки ц.з.) на штанге центрального замка прилагающимися к ним стопорными винтами.



Сборка корпуса тумбы.

Положить крышки (I,VI), отверстиями вверх.

Вставить шканты (1) стяжки-эксцентрики (2) и дюбеля стяжек-эксцентриков (3).

Положить перегородки (IV,V) отверстиями вверх и вставить стяжки -эксцентрики (2) прикрепить к стойкам IV,V) нижние планки направляющих (7) евровинтами (4).

Собрать крышки (I,VI) и перегородки (IV,V) затянув отверткой, поворачивая по часовой стрелке, стяжки-эксцентрики (2).

Вставить в пазы между крышек (I,VI) стенку заднюю (XIII).

Положить стойки (II,III), отверстиями вверх.

Вставить в стойки (II,III) шканты (1), дюбеля стяжек-эксцентриков (3) и привинтить ответные планки петель (14)

Присоединить стойки (II,III) к сборке совместив отверстия присадок и затянуть отверткой, поворачивая по часовой стрелке, стяжки-эксцентрики (2).

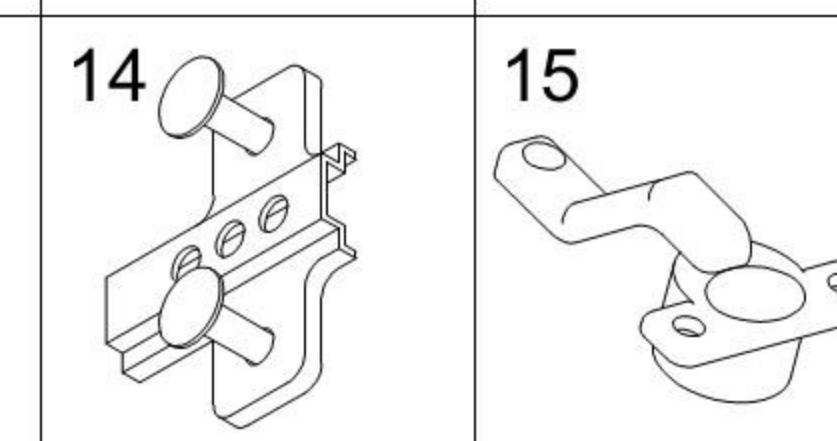
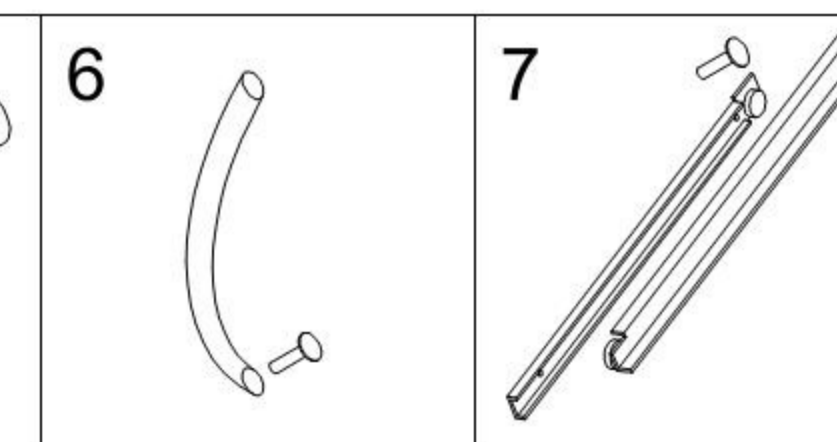
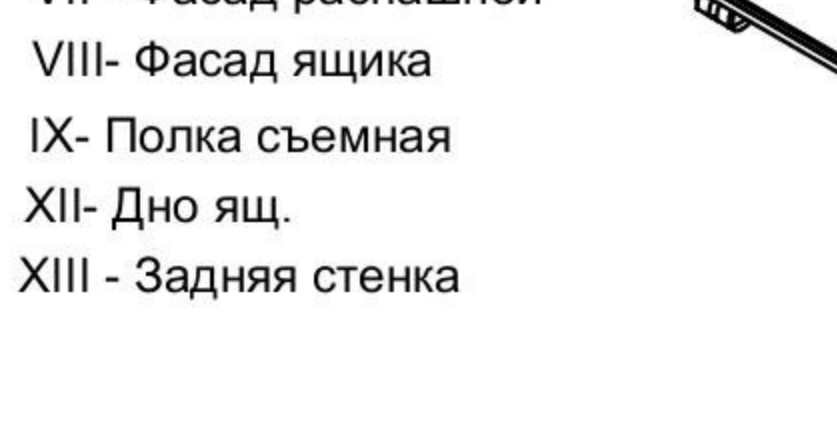
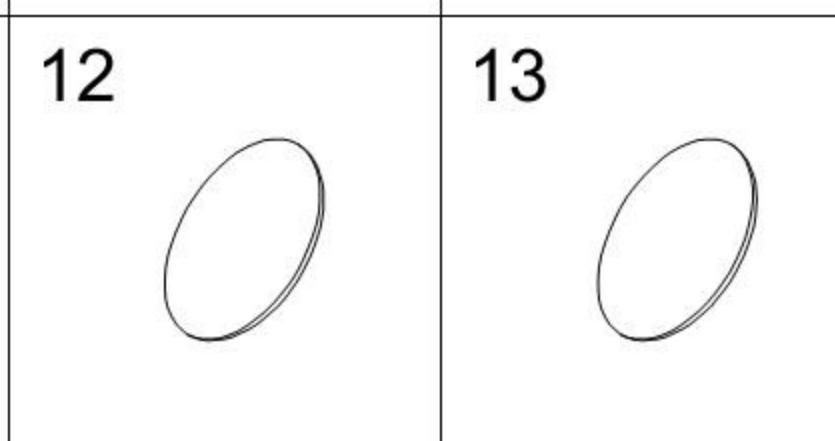
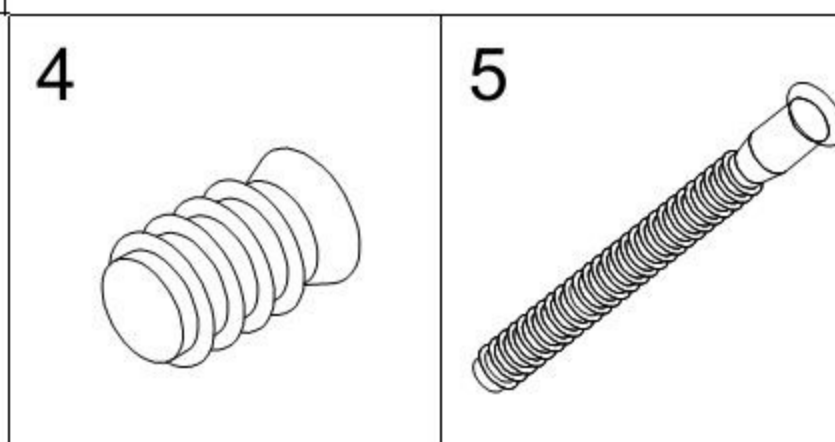
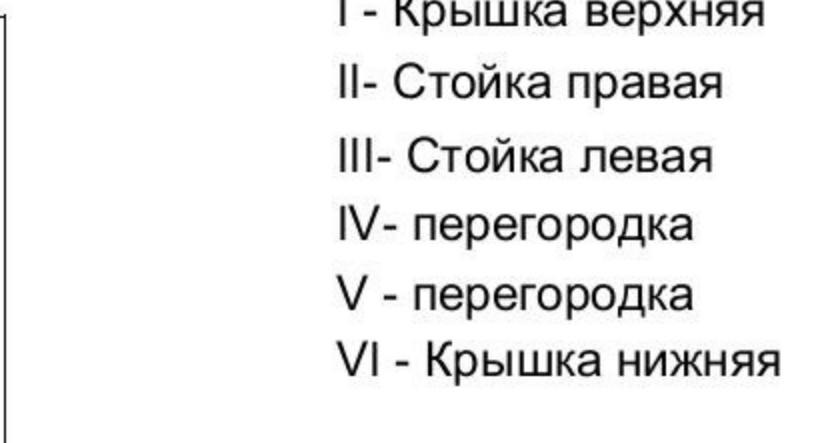
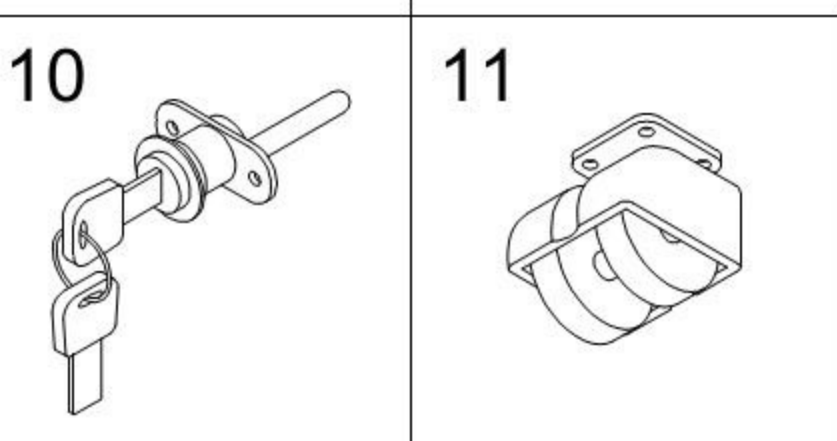
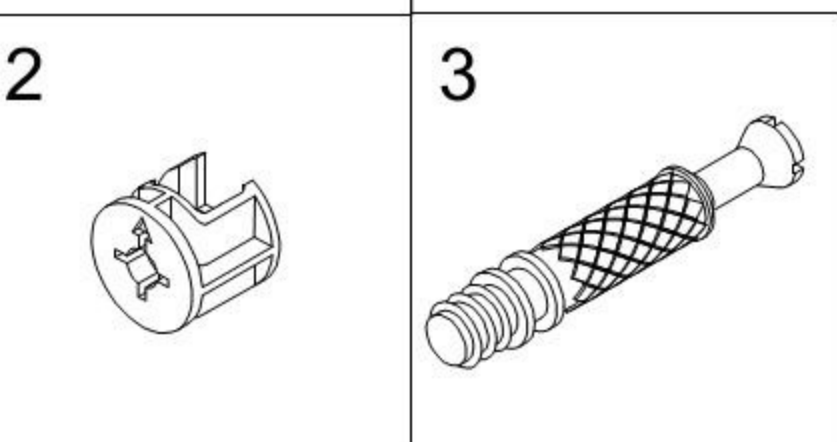
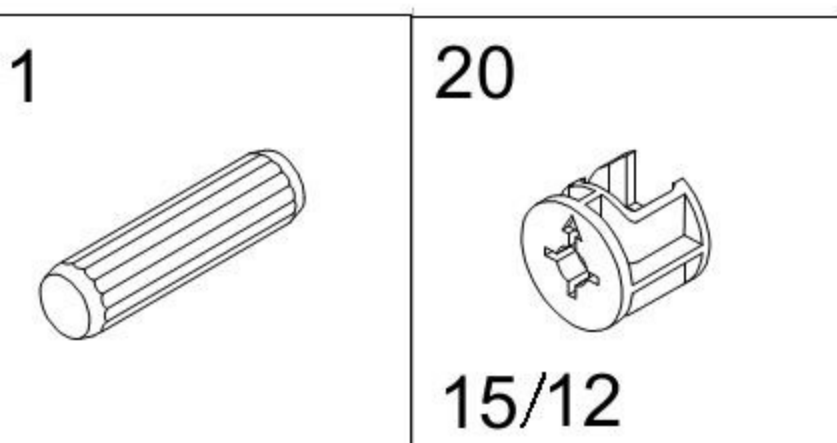
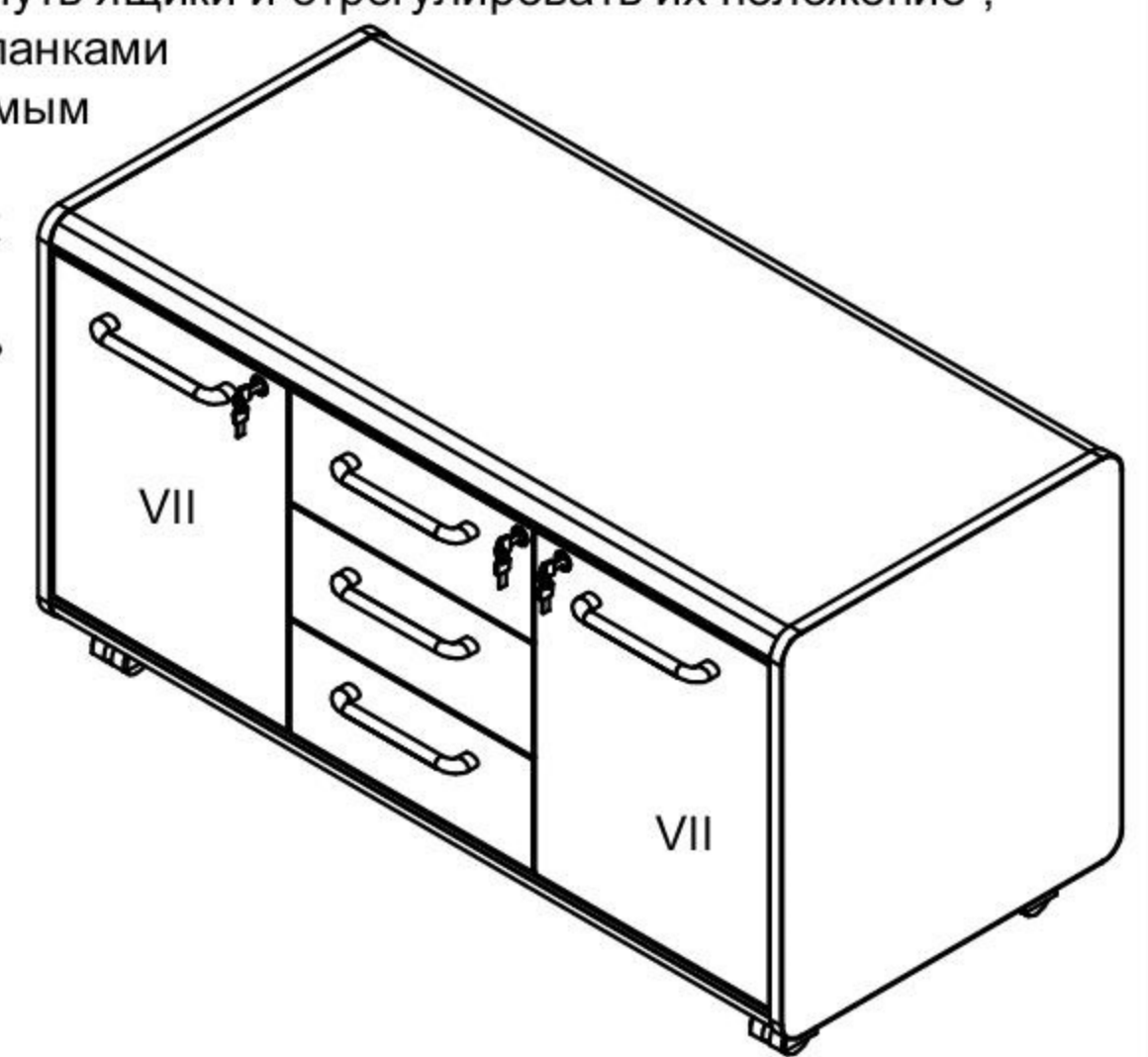
Закрывать все отверстия крышек (I,IV) и стенок ящика (VII) декоративными заглушками (12,13)

Сборка тумбы.

Прикрепить шурупами (9) к днущу тумбы роликовые опоры (11).

Вставить ящики. Если требуется, вынуть ящики и отрегулировать их положение, вставив между боковинами и базовыми планками направляющих шайбы (8), выбрав тем самым лишний зазор. Вставить полкодержатели (16) в отверстия стенок и положить на них полки. Навесить фасады распашные на ответные планки петель и отрегулировать зазоры.

Отрегулировать все фасады по плоскости при помощи петель.



- I - Крышка верхняя
- II- Стойка правая
- III- Стойка левая
- IV- перегородка
- V - перегородка
- VI - Крышка нижняя
- VII - Фасад распашной
- VIII- Фасад ящика
- IX- Полка съемная
- XII- Дно ящ.
- XIII - Задняя стенка